

SW98H

Stopfwolf *Manual mincer*



Schneidsystem Unger B98
Vorschneider, Lochscheibe 3 mm,
1 Messer, breiter Einlegering

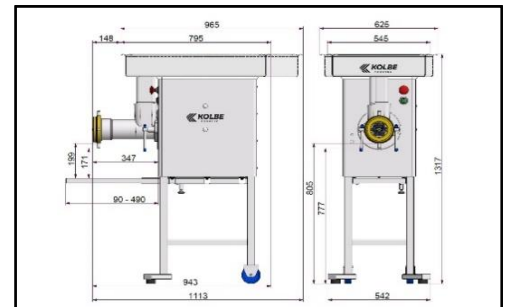
*Cutting system Unger B98
Precutter, perforated plate 3 mm,
1 knife, wide insert ring*

Maschinenabmessungen (B x T x H)
External dimensions (w x d x h)
545 x 943 x 1317 mm

Technische Daten *Technical Data*

Technische Änderungen vorbehalten. Maße können abweichen.
Specifications subject to change without notices. Dimensions may vary.

Schneidsystem	<i>Cutting system</i>	B98
Lochscheiben-Ø	<i>Perforated plate-Ø</i>	98 mm
Schüsselvolumen gesamt	<i>Total bowl volume</i>	45 Ltr.
Förderleistung (bei 3mm Lochscheibe*)	<i>Output (with perforated plate 3mm*)</i>	~950 kg/h
Motorleistung / IP55	<i>Motor drive / IP55</i>	2,9 kW
Gewicht netto	<i>Net weight</i>	~115 kg



* Bei 3 mm Endlochscheibe, Verarbeitung von kleinen Frischfleischstücken 0/-1°C ohne Zusätze
* With 3 mm final hole plate, processing of small beef or pork pieces 0/-1°C without ingredients